

1/4

Fig. 1.

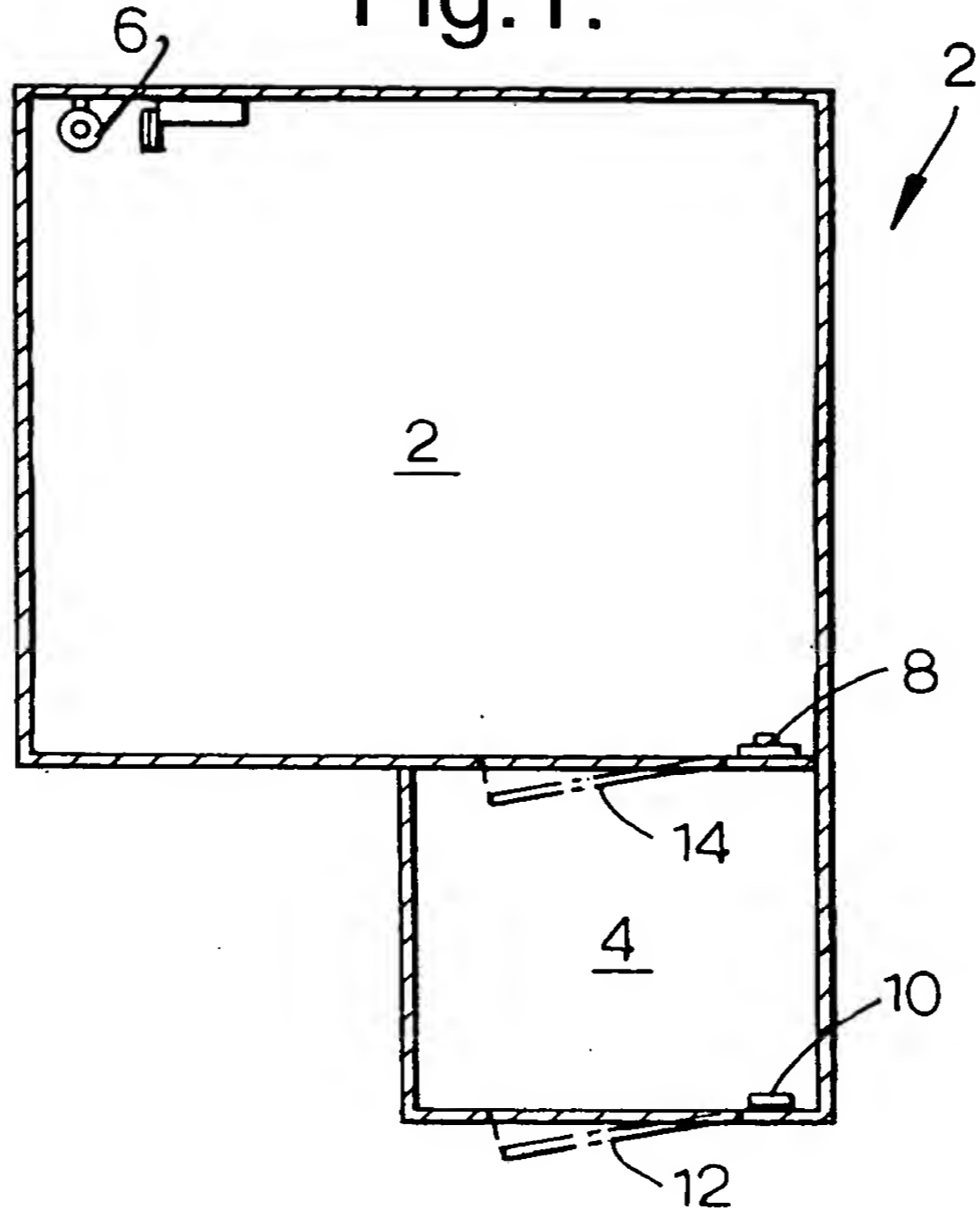


Fig. 2.

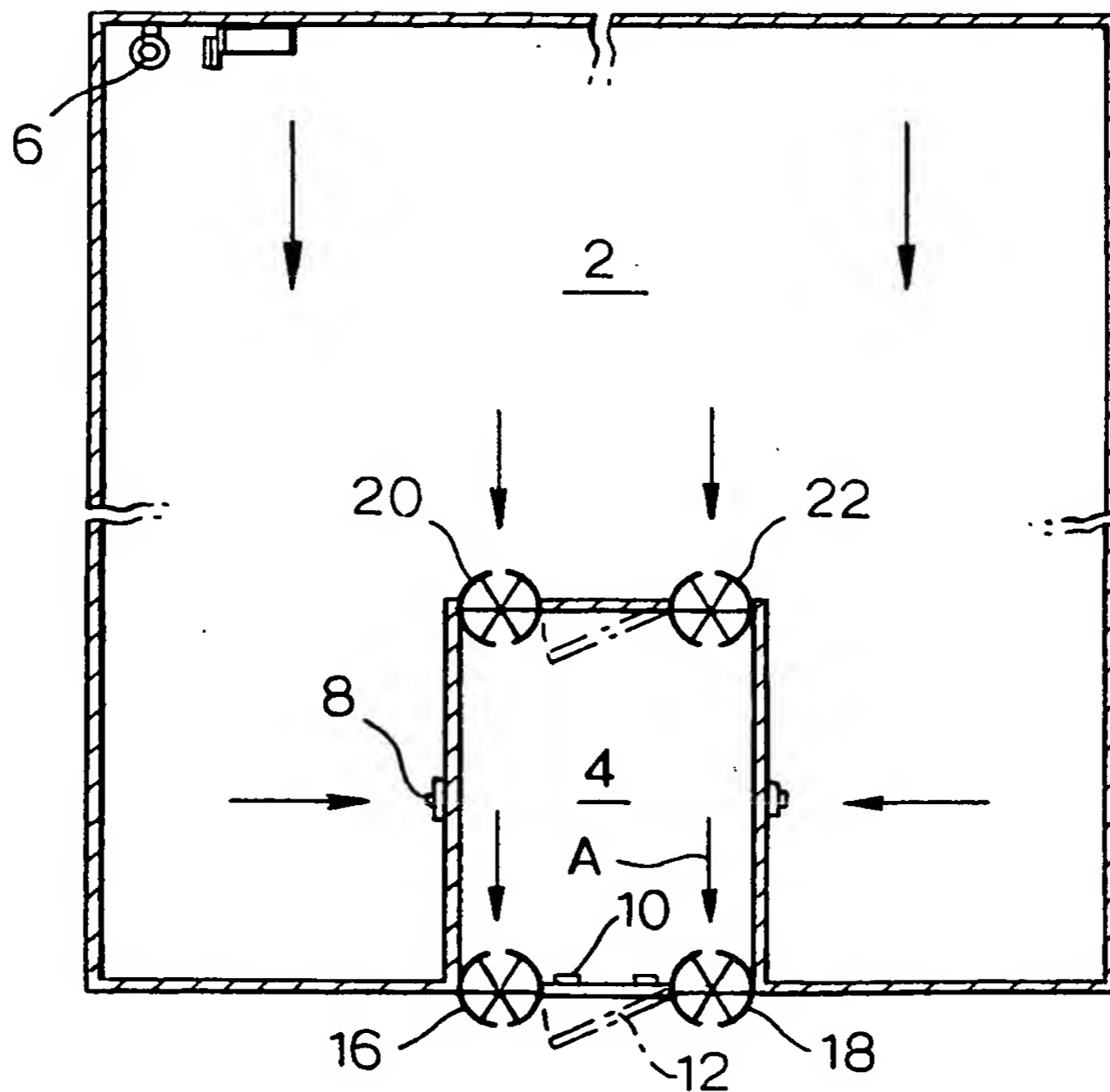


Fig.3.

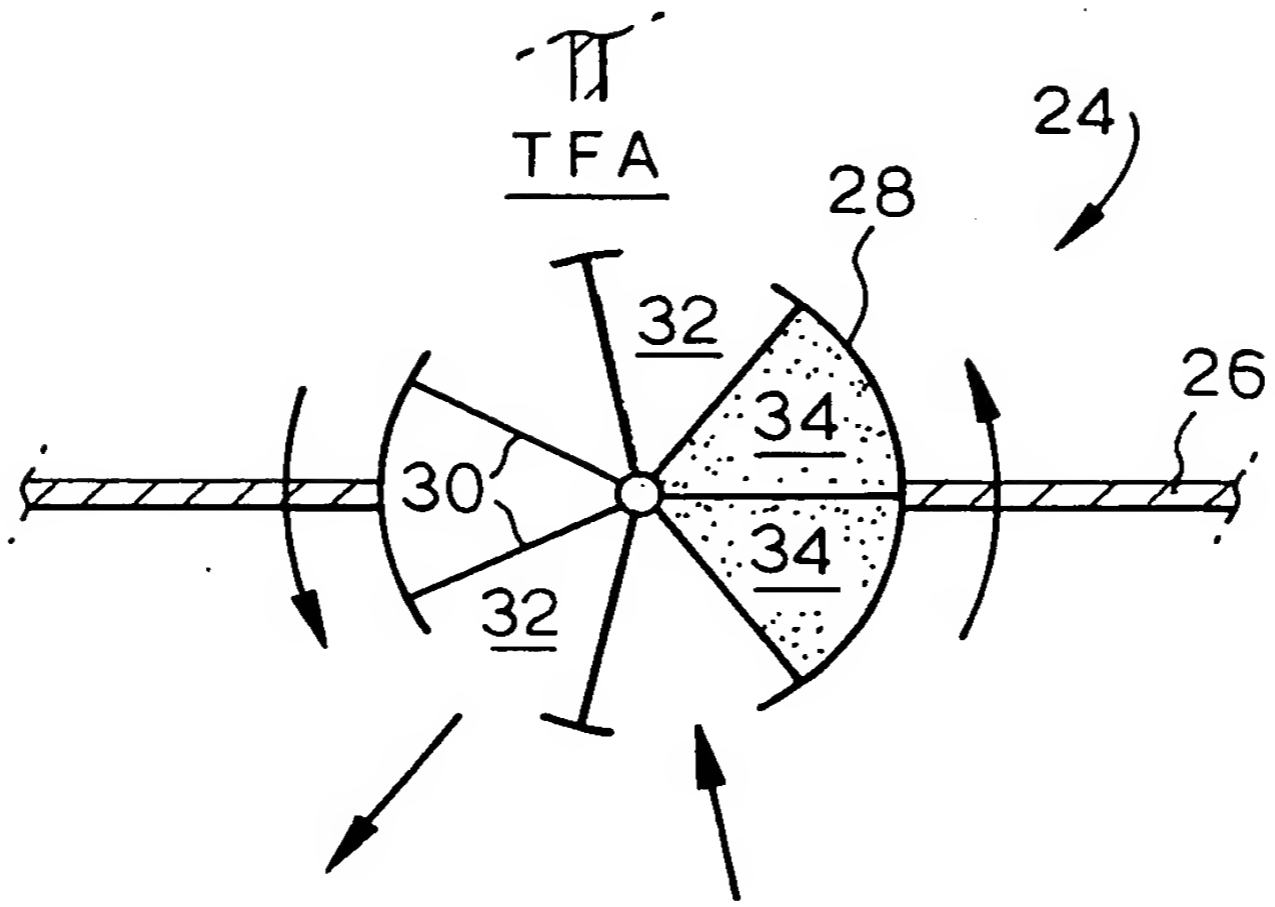


Fig.4.

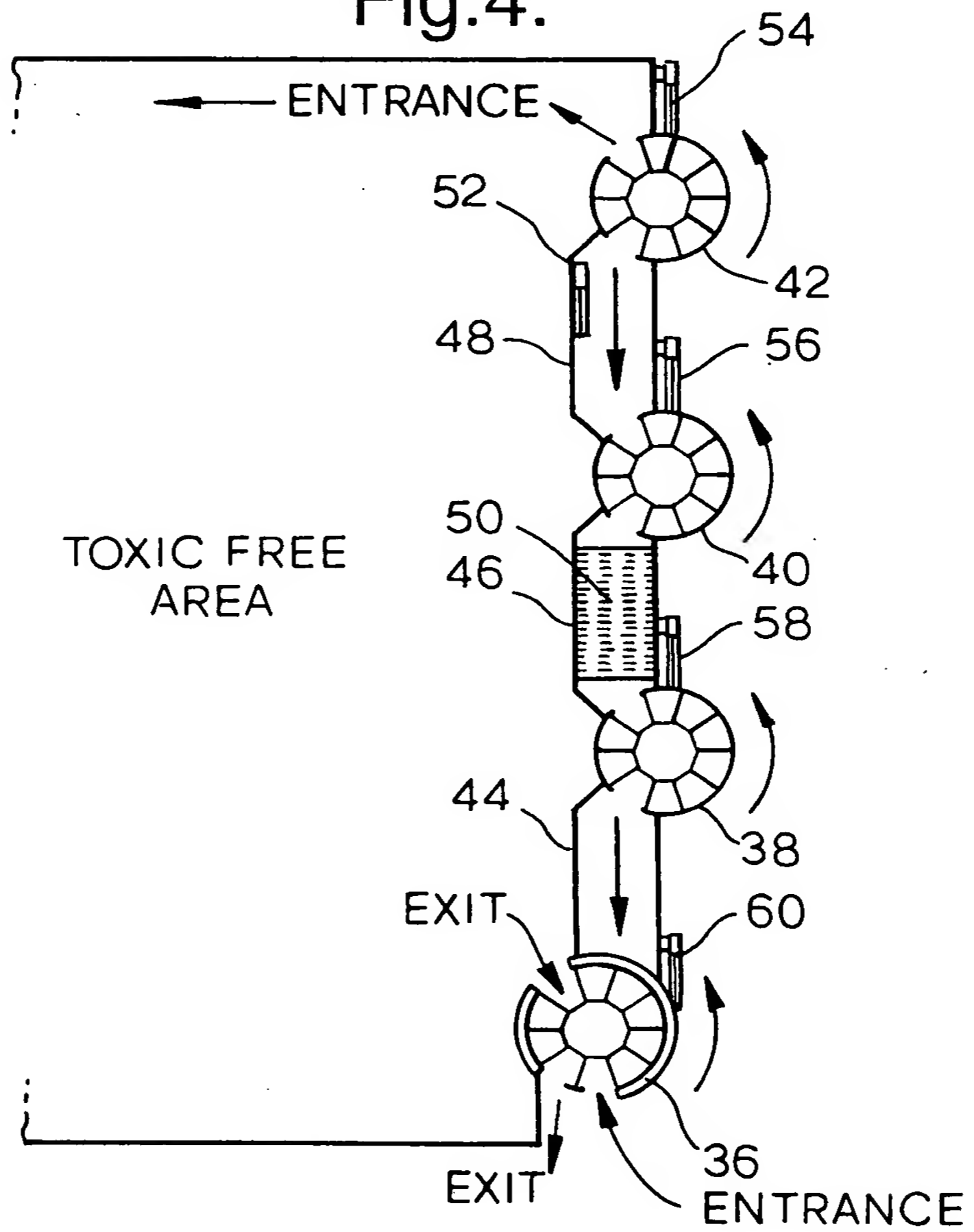


Fig.5a.

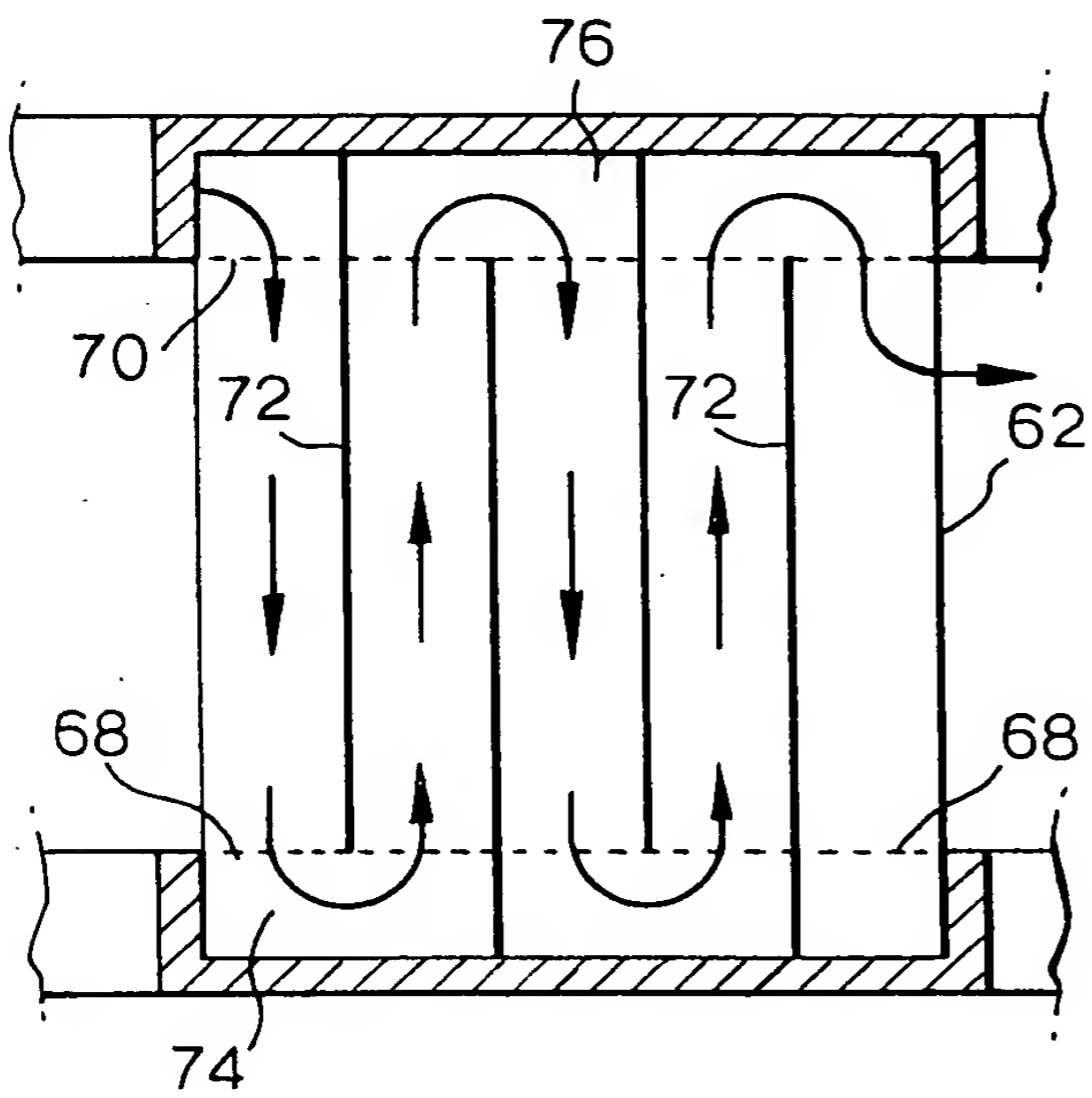


Fig.5b.

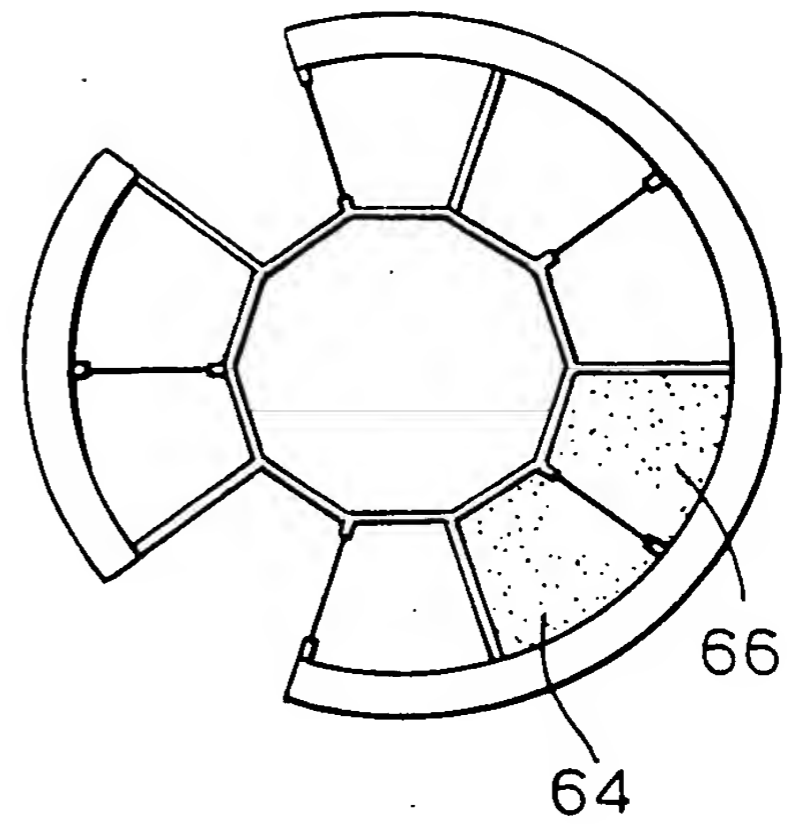


Fig.6a.

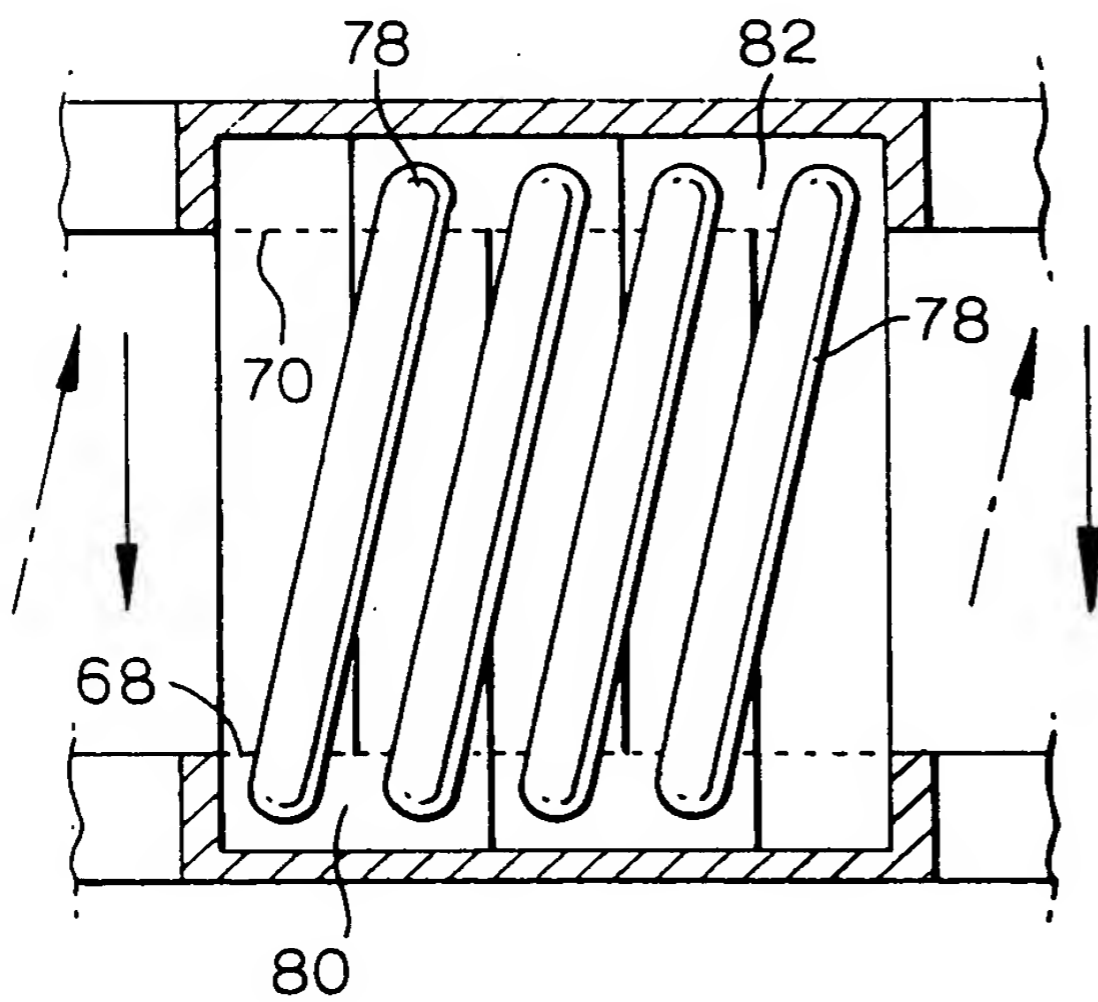


Fig.6b.

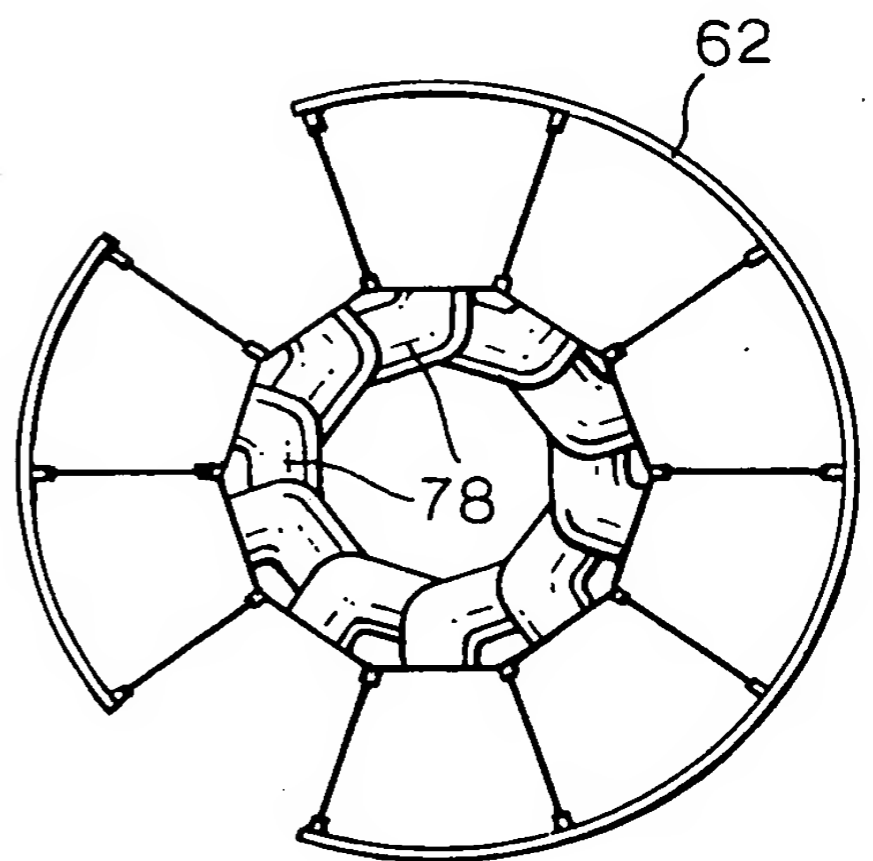


Fig.7.

